

HELIPAC 45 L

ATIK TRANSFER ARACI



- HELIPAC 45L diğer araç modellerine göre daha hafiftir, daha fazla çöp taşıma kapasitesi sağlar.
- Dairesel yapıdan kaynaklı optimum aks yükü oluşturur.
- Araca yüklenen çöp ile hidrolik aksam hiç birbirine değmemektedir
- Araç üzerinde kullanılan hidrolik bileşenler (pompa, motor ve pistonlar) kolay yönetilebilir ürünlerdir.
- HELIPAC 45L Dolum sırasında çöp poşetlerini parçalayarak sıkıştırdığından, sıkışma oranı daha yüksektir.
- Çöp dolum sırasında bükülerek sıkıştırıldığından çöp suyu, çöpten ayrılır ve ayrıca depolanır.
- HELIPAC 45L ile yapılan taşıma sırasında çöp suları yola dökülmez.
- Döküm sahasında damper kaldırma işlemi olmadığından daha az taş kullanılarak zemin oluşturulmasına imkan sağlar.
- Döküm sırasında HELIPAC 45L çöp tankı dönerek boşaltma yaptığından aynı zamanda kendi kendini temizler.
- Döküm sahasına gelen çöp suyu miktarı azaldığı için döküm sahasında çalışan araçların çalışma ömrü artmakta ve arıza sayısı azalmaktadır.,
- Araç boşaltma sırasında çöpün sıkışmasını dönerek açtığı için döküm sahasında çalışan araçlar çöpü kolayca itebilir ve yakıt tasarrufu sağlanır.
- Treyler çekiciden bağımsız olarak tüm fonksiyonlarını çalıştırabilir, bu sayede transfer sahalarında ekstra depolama kapasitesi oluşturur.
- HELIPAC 45L araçlarının bakım ve işletme maliyeti düşüktür.

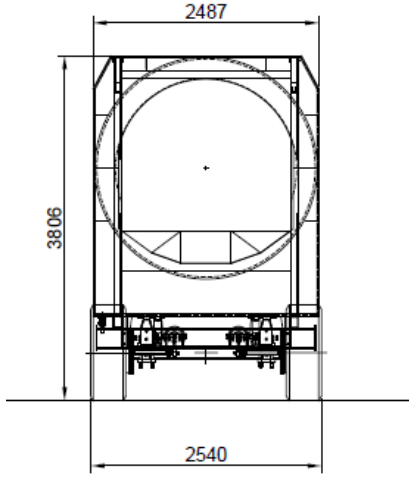
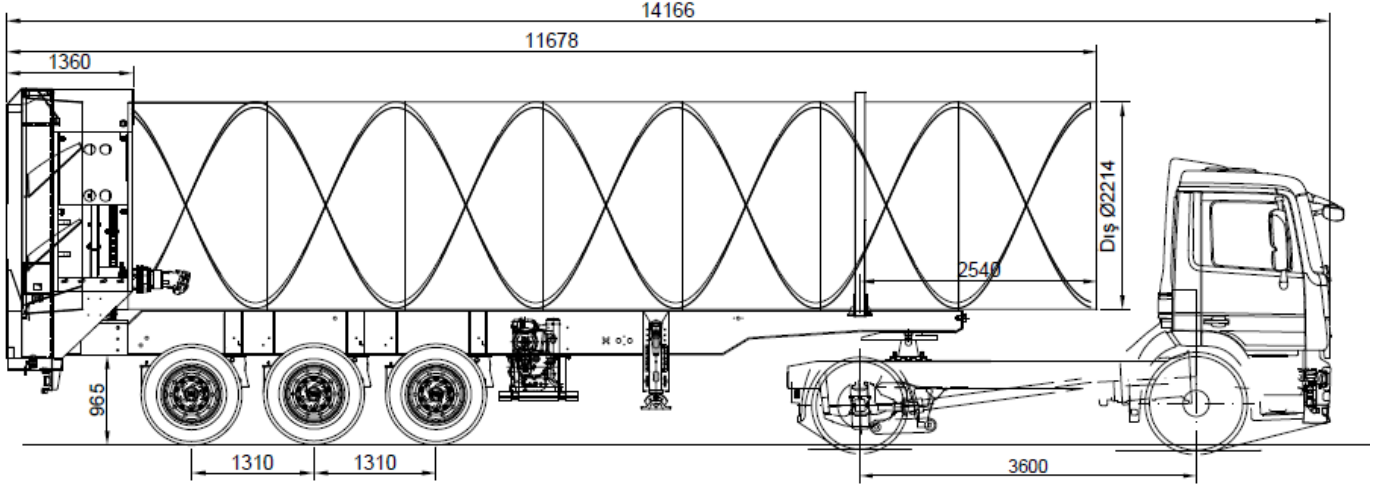
Standart BiO Makina Ekipman İnşaat Sanayi ve Ticaret Ltd. Şti.

Huzur Mah. Fazıl Kaftanoğlu Cad.Seba İş merkezi No:7 Kat:6 34418 Şişli – İSTANBUL

Tel : +90(212) 325 75 11 Fax: +90(212) 325 71 61 e-mail: info@standartbio.com

HELIPAC 45 L

ATIK TRANSFER ARACI



TEKNİK ÖZELLİKLER	
Katar Ağırlığı	20Ton
Atık Taşıma Kapasitesi	22 Ton (TCK Kuralları Gereğince)
Boy	14,15 mt.
En	2,48 mt.
Yükseklik	3.80 mt
Hacim	45 m3
Motor	70hp
Akslar	3x9ton Hava Süspansiyon
Fren	Yüke Duyarlı ABS
Renk	RAL 2004

Standart BiO Makina Ekipman İnşaat Sanayi ve Ticaret Ltd. Şti.
Huzur Mah. Fazıl Kaftanoğlu Cad.Seba İş merkezi No:7 Kat:6 34418 Şişli – İSTANBUL
Tel : +90(212) 325 75 11 Fax: +90(212) 325 71 61 e-mail: info@standartbio.com